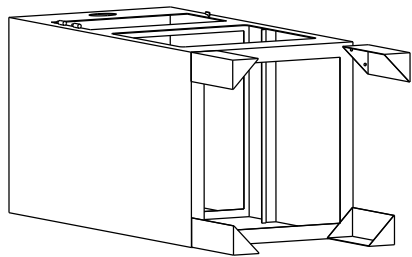


Onderdelenlijst.

- A. Schoorsteen dakje
- B. Schoorsteen
- C. Outdoor oven
- D. Poot
- E. Asbox
- F. Hout rooster
- G. BBQ rooster
- H. Steunrooster
- I. Pizzasteen
- J. Deur
- K. Thermometer

Hardware

- T1. Bout
- T2. Vlinderbout
- X. Inbussleutel
- Y. Moersleutel
- Z. Vuurpook

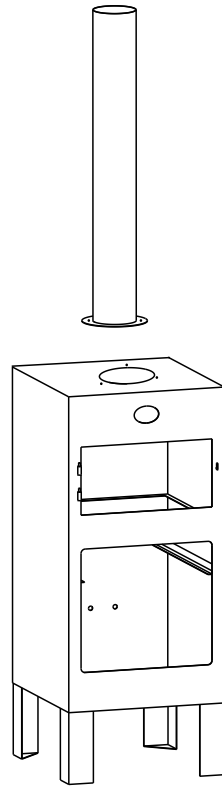


Stap 1,

Gebruik:

- 8 x Bouten (T1),
- 8 x Sluitring (U),
- 8 x moer (V)

Om de 4 poten (D) te monteren aan de outdoor oven (C)

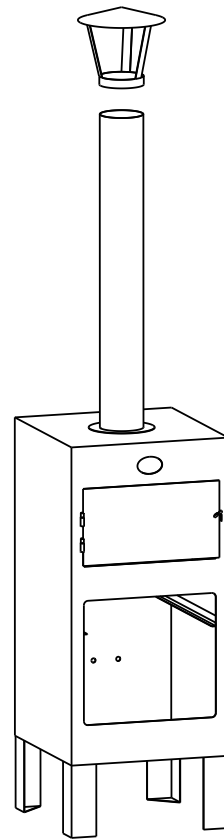


Stap 2,

Gebruik:

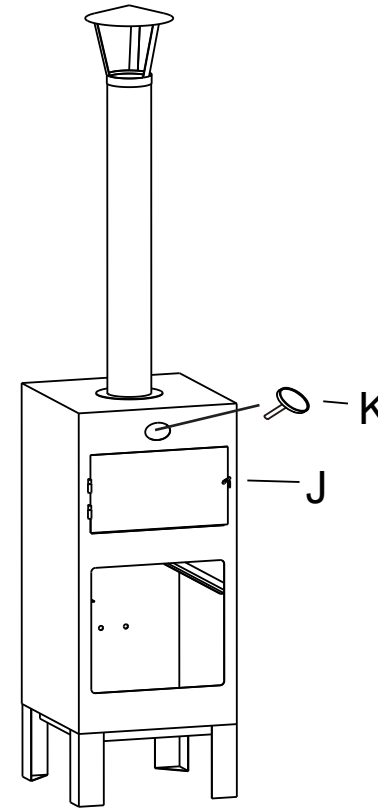
- 3 x Bouten (T1),
- 3 x Sluitring (U),
- 3 x moer (V)

Om de schoorsteen (B) te monteren aan de outdoor oven (C)



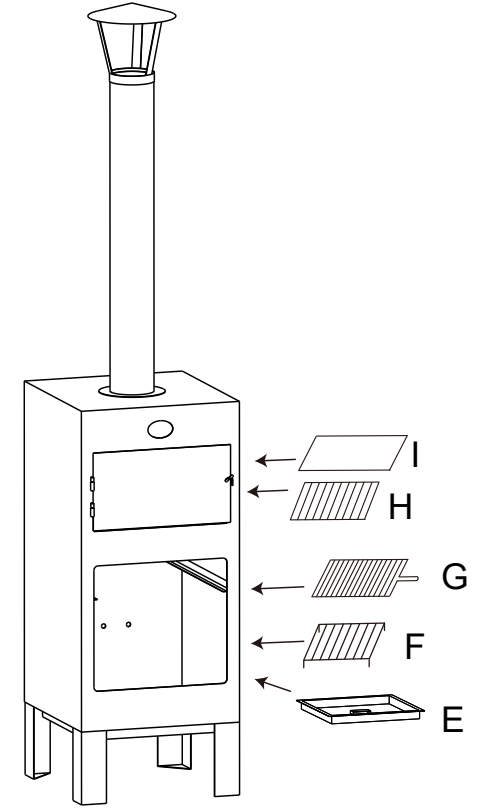
Stap 3,

zet het schoorsteen dakje (A) op de schoorsteen (B)



Stap 4,

- Monteer de thermometer (K) op de outdoor oven (C) met de vlinderbout (T2)
- Plaats de deur (J) op het de outdoor oven (C)



Stap 5,

- Plaats de asbox (E) in de basis van de outdoor oven (C)
- Plaats het houtrooster (F) op de Asbox (C)
- Plaats het verchroomde BBQ rooster (G) in de schuif
- Plaats het steunrooster (H) in de Deur
- Plaats pizzasteen (I) op de steun